



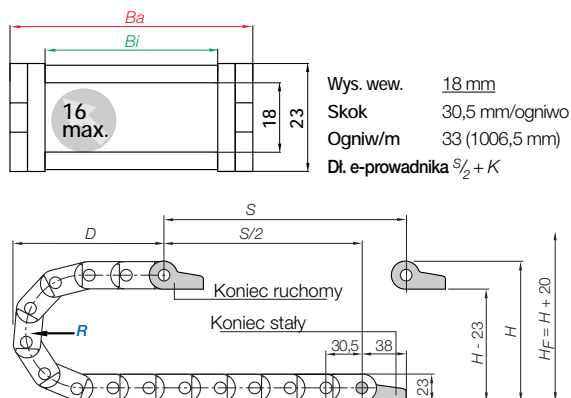
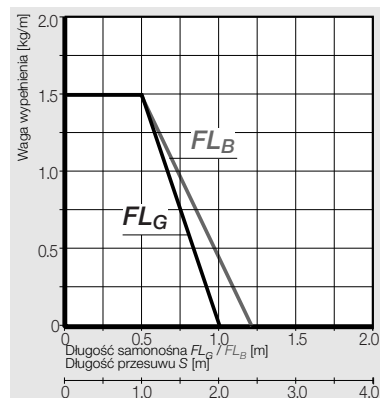
Seria 10 | Jednoczęściowy e-przewodnik, nieotwierany

Poprzeczki nieotwierane	<i>B_i</i> [mm]	<i>B_a</i> [mm]	<i>R</i> Promień gięcia [mm]	Waga [kg/m]
10. 015 .R.0	15	26	028 038 048 075 100 110 125 145 180	≈ 0,35
10. 025 .R.0	25	36	028 038 048 075 100 110 125 145 180	≈ 0,40
10. 038 .R.0	38	49	028 038 048 075 100 110 125 145 180	≈ 0,46
10. 050 .R.0	50	61	028 038 048 075 100 110 125 145 180	≈ 0,52
10. 5 .R.0	63	76	028 038 048 075 100 110 125 145 180	≈ 0,63
10. 6 .R.0	80	94	028 038 048 075 100 110 125 145 180	≈ 0,70
10. 7 .R.0	100	113	028 038 048 075 100 110 125 145 180	≈ 0,76

Przed użyciem tej serii do długich przesuwów prosimy o kontakt z igus®.

Numer art. należy uzupełnić o wybrany promień. (R). Przykład: 10.025.038.0

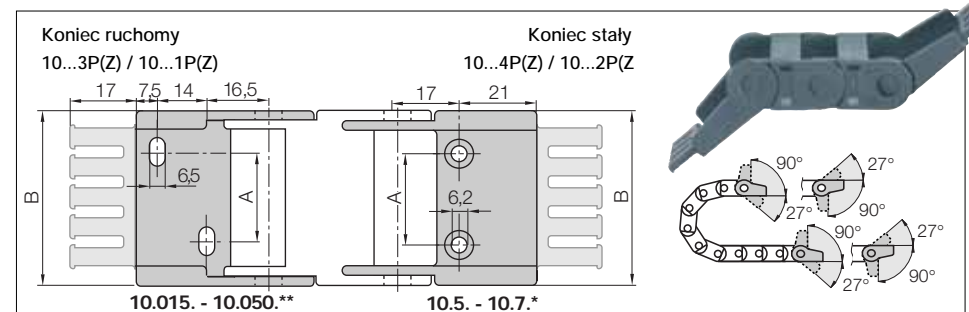
Wymiary



<i>R</i>	028	038	048	075	100	110	125	145	180
<i>H</i>	79	99	119	173	223	243	273	313	383
<i>D</i>	85	95	105	132	157	167	182	202	237
<i>K</i>	150	185	215	300	380	410	455	520	630

Wymagana wysokość wbudowania: $H_F = H + 20$ mm (przy 0,5 kg/m wagi wypełnienia)

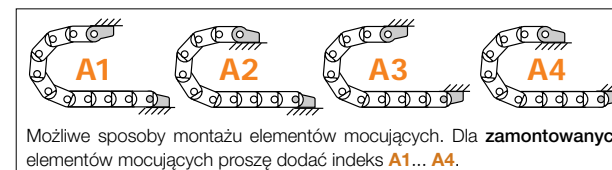
Elementy mocujące, jednoczęściowe polimerowe | wahlwe | sztywne



Indeks szerokość	Nr. art., pełny zestaw wahlwey:		Nr. art., pełny zestaw sztywne:		Wymiar A [mm]	Wymiar B [mm]	Ilość zębów
	z grzebieniem	bez grzebienia	z grzebieniem	bez grzebienia			
015.	▶ 1015.34PZ	1015.34P	1015.12PZ	1015.12P	-	25,5	2
025.	▶ 1025.34PZ	1025.34P	1025.12PZ	1025.12P	10	35,5	3
038.	▶ 1038.34PZ	1038.34P	1038.12PZ	1038.12P	23	48,5	4
050.	▶ 1050.34PZ	1050.34P	1050.12PZ	1050.12P	35	60,5	5
5.	▶ 105.34PZ	105.34P	105.12PZ	105.12P	48	75	6
6.	▶ 106.34PZ	106.34P	106.12PZ	106.12P	65	92	8
7.	▶ 107.34PZ	107.34P	107.12PZ	107.12P	85	112	10

**Szablon nawiercania dla indeksu szer.: 15.015. - 15.050. patrz lewy obrazek. Wszystkie zarówno dla punktu ruchomego jak i nieruchomego

*Szablon nawiercania dla indeksu szer.: 15.5. - 15.7. patrz prawy obrazek. Wszystkie zarówno dla punktu ruchomego jak i nieruchomego



Struktura numeru art.

1025. 34 PZ A1

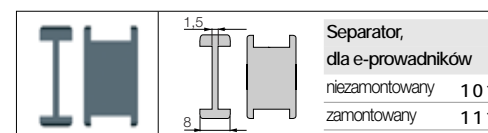
A... musi być dodane w zamontowanym rozwiązaniu

Z grzebieniem kablowym w sys. mocowania

Pełny zestaw wahlwey

Element mocujący dla wybranego indeksu szerokości

Podział wewnętrzny



Separator 101

Dla prostego podziału pionowego w e-przewodniku. Separator może znajdować się wszędzie w przekroju e-przewodnika.

Podział wewnętrzny dla serii 10.015.R.0 nie jest możliwy!